



المستوى : الأولى متوسط

متوسطة الإخوة بوسالم

2021/2020

إختبار الفصل الثاني في مادة العلوم

الفيزيائية والتكنولوجية



المدة : ساعة ونصف

### التمرين الأول :

لفصل مكونات الخلائط بلوغيها المتجانس وغير المتجانس توجد عدة طرق

- أنقل الجدول التالي على ورقة الإجابة ثم أكمله .

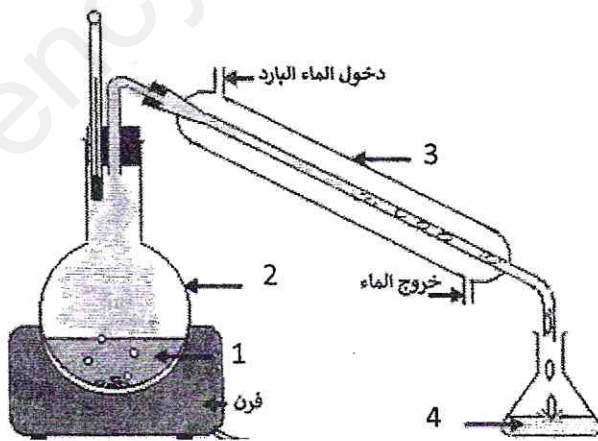
الخليط	نوعه	طريقة فصله
فول و حمص		
ماء البحر وبتروول		
حليب به شوائب		
ماء و سكر ذائب		
خل و زيت		
ماء معدني		

### التمرين الثاني :

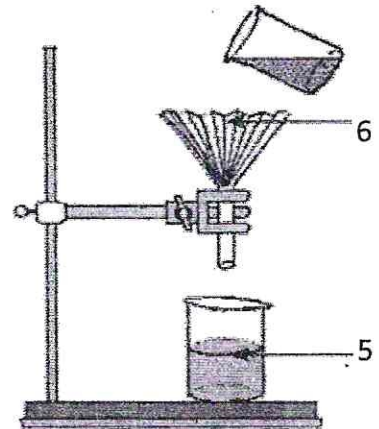
أثناء إصطيفاف حمزة نفذ لديه الماء فإقترح عليه أيمن الذي يدرس في السنة الأولى عمليتين للحصول على الماء إنطلاقا من ماء البحر لاحظ الشكلين الممثلين بالوثيقتين (1) و (2) .

ساعد أيمن في تحديد العملية المناسبة بالإجابة على الأسئلة التالية :

- ما إسم العملية التي تمثلها كل تركيبة ؟ و ما الهدف من كل تركيبة ؟
- سم العناصر المرقمة
- حدد التركيبة المناسبة التي يجب أن يستعملها حمزة



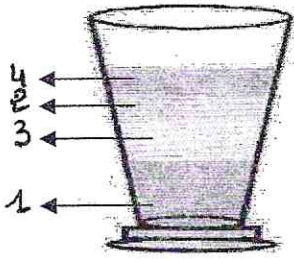
الوثيقة (2)



الوثيقة (1)

الوضعية الإدماجية :

قامت الأم بمزج عدة سوائل فلاحظ سامي أن السوائل لم تمتزج وأن كل سائل يطفو فوق الآخر ( أنظر الصورة المرفقة ).  
أراد سامي معرفة طبيعة هذه السوائل فقام بقياس كتلتها و حجمها فتحصل على النتائج المسجلة في جدول حسب السند (01)



- (1) ما الهدف من قياس الحجم و الكتلة ؟
  - (2) ما نوع الخليط ؟ علل
  - (3) أحسب الكتلة الحجمية  $\rho$  لكل سائل ثم إستنتج إسم كل سائل بالإعتماد على السند (02)
- ما سبب ترتيبها بهذا الشكل في الكأس ؟

السائل 4	السائل 3	السائل 2	السائل 1	
50	47.3	42.5	56	الكتلة ( g )
50	43	41	40	الحجم ( $cm^3$ )

السند  
(01)

الكحول	الزيت	مشروب النعناع	عصير البرتقال	عصير الليمون	الماء النقي	إسم السائل
0.79	0.8	1.4	1.038	1.1	1	الكتلة الحجمية ( $g/cm^3$ )

السند  
(02)