

## اختبار الثلاثي الثاني في مادة الرياضيات

### التمرين الأول: (3,5 نقاط)

عند أحمد مبلغ DA 450 صرف منه  $\frac{7}{10}$  في اليوم الأول، ثم صرف  $\frac{1}{5}$  في اليوم الثاني.

- (1)- ما هو المبلغ الذي صرفه في اليوم الأول؟
- (2)- ما هو المبلغ الذي صرفه في اليوم الثاني؟
- (3)- ما هو المبلغ الذي بقي عنده؟

### التمرين الثاني: (5 نقاط)

في معلم متعامد للمستوي علم النقاط:  $A(-3; 5)$  ،  $B(7; 5)$  ،  $C(7; -1)$  .

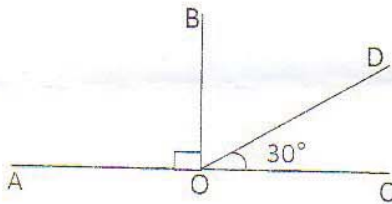
- (1)- ما نوع المثلث ABC؟
- (2)- عين النقطة D بحيث يكون الرباعي ABCD مستطيل.
- (3)- ما هما إحداثي النقطة D.
- (4)- عين النقطة M نقطة تقاطع قطرا المستطيل ABCD .
- (5)- ما هما إحداثي النقطة M؟

### التمرين الثالث: (3,5 نقاط)

(1)- اعد الرسم المقابل بالقياسات الحقيقية .

(2)- احسب قيس الزاويتين  $\widehat{AOD}$  و  $\widehat{BOD}$  ، و اذكر نوعهما؟

(3)- ما نوع الزاوية  $\widehat{AOC}$ ؟ وما هو قياسها؟



### الوضعية الإدماجية: (8 نقاط)

#### الجزء الأول:

الشكل المقابل يمثل قطعة ارض مهياة للزراعة، اشتراها احمد بـ 1500DA للمتر المربع الواحد.

(1)- احسب مساحة هذه القطعة؟

(2)- ما هو المبلغ الذي دفعه احمد لشراء هذه القطعة؟

#### الجزء الثاني:

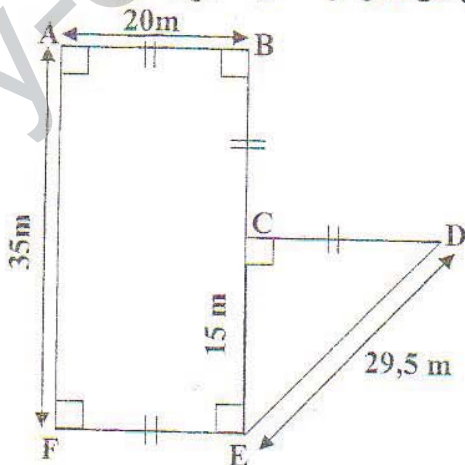
يريد احمد إحاطة الأرض بسياج حيث يترك مدخلا عرضه 4,5m ، إذا كان ثمن المتر الواحد من السياج يساوي 750DA .

(1)- احسب طول السياج الواجب شراؤه .

(2)- احسب التكلفة الإجمالية لشراء الأرض و التسييج .

#### ملاحظة:

الشكل مرسوم بقياسات غير حقيقية.



- بالتوفيق -