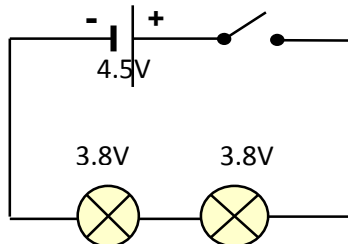
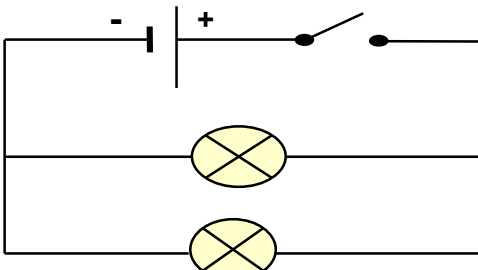


السنة: السنة الأولى من التعليم المتوسط	الأستاذ: ملال محمد شوقي
المادة: علوم فيزيائية وتكنولوجيا	المدة: 2 سا
الميدان: الظواهر الكهربائية	الوحدة التعليمية: تركيب الدارات الكهربائية.
الكفاءة الختامية المستهدفة: يحل مشكلات تتعلق بتركيب الدارات الكهربائية البسيطة محترما قواعد الأمن الكهربائي.	
مركبات الكفاءة:- يعرف كيف تشتغل دارة المصباح الكهربائي شائعة الإستعمال وتشغيل الأجهزة المغذاة بالأعمدة الكهربائية. - يتمكن من تركيب دارة كهربائية حسب المخطط النظامي. - يركب دارة كهربائية ويشغلها مراغيا شروط الأمن الكهربائي.	
الأهداف التعليمية	- يركب دارة كهربائية في تشكيلات مختلفة. - يركب دارات كهربائية بها عدة مصابيح في الحالات المختلفة للربط (على التسلسل , على التفرع والربط المختلط)
خصائص الوضعية التعليمية وطبيعتها	- وضعية لإستكشاف حالة الدارة التي تتضمن أكثر من عنصر كهربائي(مولد مع مصابيح أو محركات) وأكثر من طريقة للربط وشروط تشغيلها.
السندات التعليمية المستعملة	- أعمدة كهربائية مختلفة الدلالة – مصابيح مخلفة الدلالة- قاطعة – أسلاك توصيل.
العقبات المطلوب تخطيها	- التمييز بين أنواع الربط وخصائص كل نوع.

سير الوضعية التعليمية

المراحل	أنشطة الأستاذ	أنشطة التلميذ	المدة
التمهيد	التذكير بالعلاقة بين دلالة البطارية ودلالة المولد.	الإستماع لأجوبتهم	5د
الوضعية الجزئية 1 (الوضعية التعليمية البسيطة) نشاط تجريبي 1	- لما تعرف محمد على الدارة البسيطة لتشغيل مصباح ومخططها النظامي سأل أستاذه عن كيفية تشغيل مصباحين أو عدة مصابيح باستعمال مولد واحد. - إقترح تركيبات كهربائية لتشغيل مصباحين أو أكثر باستعمال مولد كهربائي واحد موضحا ذلك بمخططات كهربائية. 1- الربط على التسلسل: - نحقق تجريبيا الدارة الكهربائية اعتمادا على مخططها النظامي الموضح أسفله:	- يقرؤون الوضعية ويقدمون فرضياتهم - يقومون بالنشاط مع الأستاذ	10د



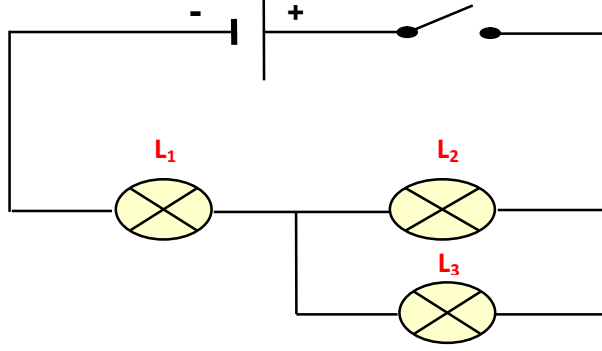
<p>ويقدمون ملاحظاتهم واستنتاجاتهم</p> <p>د25</p>	<p>ويقدمون ملاحظاتهم واستنتاجاتهم</p>	<p>- بعد غلق القاطعة ماذا تلاحظ؟ الملاحظة 1: عند غلق القاطعة نلاحظ توهج المصباحين في آن واحد لكن شدة توهجهما تكون ضعيفة. - قم بنزع أحد المصباحين من غمده ماذا تلاحظ؟ الملاحظة 2: عند نزع أحد المصباحين من غمده ينطفئ المصباح الثاني. التفسير: إنطفأ المصباح الثاني لأن الدارة في هذه الحالة أصبحت مفتوحة وعناصرها الكهربائية يشكلون حلقة واحدة.</p> <p style="text-align: center;">ارساء الموارد :</p>	
<p>يساهمون في إرساء الموارد.</p> <p>د5</p>	<p>يساهمون في إرساء الموارد.</p>	<p>- يسمى هذا النوع من الربط بالربط على التسلسل ومن خصائصه أنه إذا كانت دلالة المولد قريبة من دلالة المصباح المراد تشغيلها فإن هذه المصباح تتوهج في آن واحد لكن توهجها يكون ضعيفا وعند نزع أو تلف أحد المصباحين فإن جميع المصباح المشكلة للدارة تنطفئ.</p> <p style="text-align: center;">-تقويم :</p> <p>-في الربط على التسلسل هل يمكن التحكم في تشغيل أكثر من مصباح باستعمال قاطعة واحدة؟ علل؟</p> <p style="text-align: center;">2- الربط على التفرع:</p> <p>- نحقق تجريبيا الدارة اعتمادا على مخططها النظامي الموضح أسفله:</p>	
<p>يقرون التقويم ويحاولون الإجابة على السؤال</p> <p>د5</p>	<p>يقرون التقويم ويحاولون الإجابة على السؤال</p>	<p style="text-align: center;">2- الربط على التفرع:</p> <p>- نحقق تجريبيا الدارة اعتمادا على مخططها النظامي الموضح أسفله:</p> 	<p style="text-align: right;">نشاط تجريبى 2:</p>
<p>ويقدمون ملاحظاتهم واستنتاجاتهم</p> <p>د25</p>	<p>ويقدمون ملاحظاتهم واستنتاجاتهم</p>	<p>- ماذا تلاحظ عند غلق القاطعة؟ الملاحظة 1: نلاحظ توهج المصباحين معا وشدة توهجهما تكون عادية. - قم بنزع أحد المصباحين من غمده ماذا تلاحظ؟ الملاحظة 2: يبقى المصباح الثاني مشتعلا . التفسير: لم ينطفئ المصباح الثاني لأن دارته بقيت مغلقة لأنه في هذه الحالة العناصر الكهربائية تشكل حلقتين كل حلقة تشتغل بصفة مستقلة عن الأخرى.</p> <p style="text-align: center;">ارساء الموارد :</p>	
<p>يساهمون في إرساء الموارد.</p> <p>د5</p>	<p>يساهمون في إرساء الموارد.</p>	<p>- يسمى هذا النوع من الربط بالربط على التفرع بحيث تضم الدارة الكهربائية عدة حلقات ويمكن للعناصر الكهربائية أن تشتغل</p>	

بصفة مستقلة بعضها عن البعض ويكون توهج المصابيح عاديا وعند نزع أحد المصابيح أو تلفه تبقى المصابيح الأخرى مشتعلة.

تقويم : برأيك مانوع الربط المستعمل في إنارة المصابيح داخل المنزل؟ علل؟

3- الربط المختلط:

- نحقق تجريبيا الدارة اعتمادا على مخططها النظامي الموضح أسفله:



ارساء الموارد :

- يسمى هذا النوع من الربط بالربط المختلط ويضم الربط على التسلسل والربط على التفرع معا.

تقويم الموارد
المعرفية:

تمارين رقم 5, 8, 10, ص 79
تمرين 14 ص 80

د5

يقرون التقويم ويحاولون الإجابة على السؤال

د20

- يقومون بالنشاط مع الأستاذ ويستنتجون بأن هذا الربط يضم الربطين السابقين

د15

--	--	--	--