

الفرض الثالث في مادة العلوم الفيزيائية والتكنولوجية

الوضعية الأولى: (08 نقاط)



قامت لينة بملاً قارورة بلاستيكية سعتها 250mL بالماء ثم وزنتها فوجدت أن كتلتها الإجمالية 260mg .

وضعت لينة القارورة داخل المجمد (congelateur) بعد 5 ساعات أخرجت لينة القارورة فوجدت أن الماء أصبح صلباً و القارورة قد انتفخت .

1 - كيف نسمي عملية تحول الماء من الحالة السائلة إلى الحالة الصلبة ؟

2 - ما هو العامل المسؤول عن تحول حالة الماء في هذه الحالة ؟

3 - لماذا انتفخت القارورة ؟

4 - ماذا تتوقع أن تكون كتلة القارورة المتجمدة لو قامت لينة بوزنها ثانية ؟ (أكبر، أصغر، نفسها) .

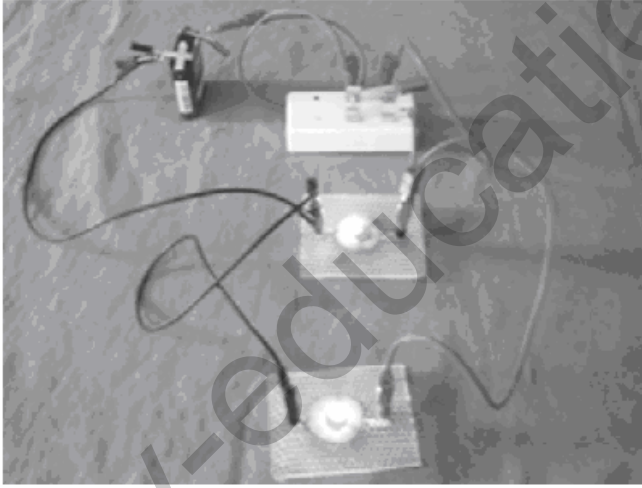
5 - تركت لينة القارورة خارج الثلاجة فلاحظت تشكل قطرات من الماء حول سطحها . أعط تفسيراً لذلك .

6 - انتظرت لينة عدة ساعات حتى أصبح الماء سائلاً ثم قامت بتذوقه فوجدت أن ذوقه لم يتغير . ماذا تستنتج ؟

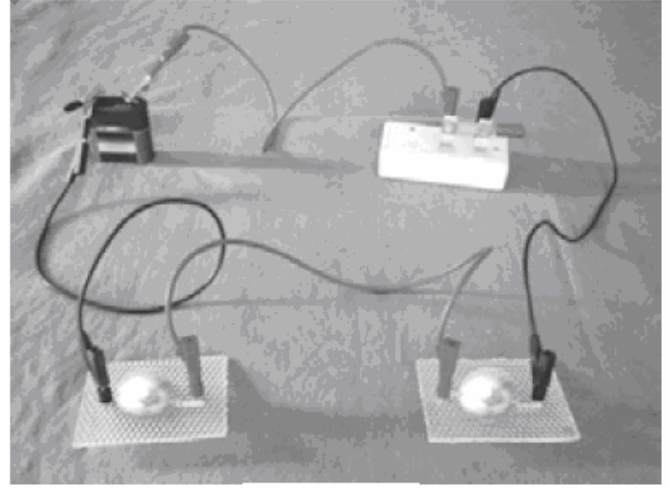
7 - ما هي الاحتياطات الواجب اتخاذها عند إدخال أواني بها سوائل داخل المجمد ؟

وضعية المسألة: (12 نقطة)

في مخبر الفيزياء تم إنجاز الدارتين المبينة في الصورتين 1 و 2 فطلب منك الأستاذ مايلي:
السند 1:



الصورة 2



الصورة 1

المهمة (المطلوب): نفذ ما طلبه منك الأستاذ بالإجابة عن الأسئلة الواردة في التعليمات:
التعليمات:

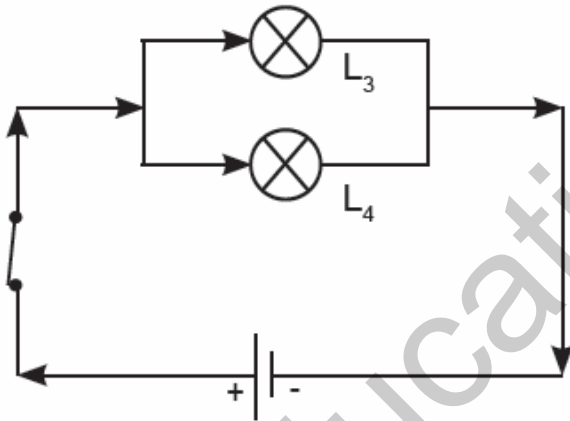
- 1 - أرسم باستعمال الرموز النظامية المخطط الموافق لكل صورة.
- 2 - أذكر طريقة توصيل المصباحين في كل صورة.
- 3 - إذا علمت أن المصباحين يحملان الدلالة 5V أي الشكلين يسمح بالتوهج الجيد للمصباحين ؟
- 4 - لو يتلف أحد المصباحين : ماذا يحدث للمصباح الآخر في كل دارة ؟ لماذا ؟
- 5 - في رأيك أي تركيبين أصلح للمنزل .

إجابة الوضعية الأولى :

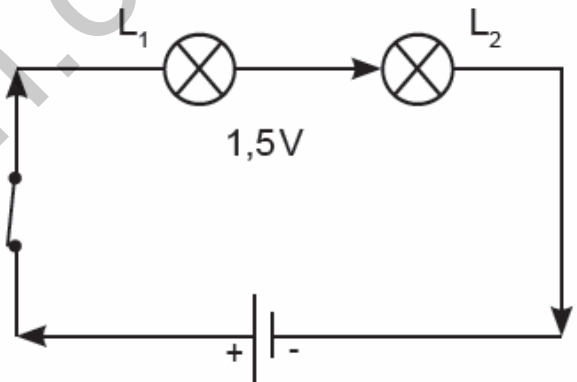
- 1 - عملية تحول الماء من الحالة السائلة إلى الحالة الصلبة تدعى تجمد.
- 2 - العامل المسؤول عن تحول حالة الماء في هذه الحالة هو درجة الحرارة حيث بانخفاضها يتجمد الماء.
- 3 - انتفخت الزجاجاة لأن عند تجمد الماء يزداد حجمه.
- 4 - كتلة الزجاجاة المملوءة تبقى نفسها (260mg) لان كتلة المادة لا تتغير بتغير حالتها.
- 5 - عند إخراج القارورة الباردة من الثلجاة فإن سطحها يصبح في تلامس مع الهواء الخارجي الذي يحتوي بخار الماء. هذا الأخير يبدأ في التكاثف متحولاً إلى قطرات من الماء سرعان ما تحيط بالقارورة.
- 6 - عدم تغير ذوق الماء يدل على أن طبيعة المادة لا تتغير عندما تتغير حالتها.
- 7 - عند إدخال الأواني داخل المجمد لا يجب ملئها تماماً حتى لا تنفجر عند تجمد السوائل الموجودة بداخلها لأن حجم السوائل يزداد.

إجابة الوضعية المسألة :

- في مخبر الفيزياء تم إنجاز الدارنتين المبينة في الصورتين 1 و 2 فطلب منك الأستاذ ما يلي:
- 1 - باستعمال الرموز النظامية نرسم المخطط الموافق لكل صورة.



الشكل 2



الشكل 1

- 2 - طريقة توصيل المصباحين في كل صورة:
الصورة 1 الربط على التسلسل.
الصورة 2 الربط على التفرع.
- 3 - الشكل الذي يسمح بالتوهج الجيد للمصباحين هو الشكل (2).
- 4 - عند إتلاف المصباح L1 في الدارة الشكل 1 ينطفئ المصباح L2 و هذا من ميزة الربط على التسلسل بينما المصباح L3 في دارة الشكل 2 يبقى المصباح L4 مشتعل و هذا من ميزة الربط على التفرع.
- 5 - التركيبية الصالح للمنزل هي تركيبية على التفرع الشكل (2).