

المستوى: السنة الأولى متوسط

الاسم : .....

متوسطة .....

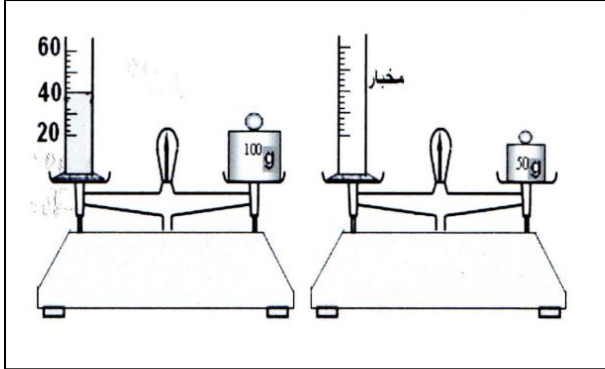
اللقب : .....

المدة: ساعة واحدة

القسم : .....

## الفرض المحروس الأول في العلوم الفيزيائية و التكنولوجيا

### التمرين الأول:



لاحظ جيدا هذه الأشكال، حيث المخبر مدرج ب  $cm^3$  :

1- حدد حجم الزيت

$$V = \dots\dots\dots$$

2- حدد كتلة الزيت

$$m = \dots\dots\dots \text{ القانون}$$

$$m = \dots\dots\dots \text{ التعويض}$$

$$m = \dots\dots\dots \text{ النتيجة}$$

نغمر جسم صلب داخل المخبر فيرتفع مستوى السائل إلى التدرج  $50 cm^3$

3- أوجد حجم الجسم الصلب

$$V = \dots\dots\dots \text{ القانون}$$

$$V = \dots\dots\dots \text{ التعويض}$$

$$V = \dots\dots\dots \text{ النتيجة}$$

### التمرين الثاني:

صنف الأجسام الآتية في ثلاث مجموعات، ثم أكتب الصفة المشتركة التي اخترتها لكل مجموعة: الدقيق، الهواء، الجليد، الزيت، بخار الماء، الكحول، سمار، الخل، غاز الأكسجين.

المجموعة الأولى :	المجموعة الثانية :	المجموعة الثالثة :
.....	.....	.....
.....	.....	.....
.....	.....	.....
الصفة : .....	الصفة : .....	الصفة : .....

### الوضعية الإدماجية:

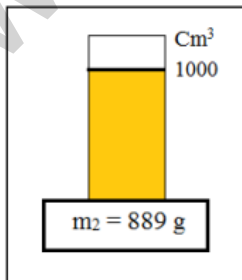
اشترى يوسف لوالدته قارورة زيت الزيتون وعندنا رأتهما شكت أن الزيت الزيتون مغشوش، فتذكر يوسف ما تعلمه من أستاذه لمعرفة

الأجسام الخالصة و المغشوشة . فقام بما هو موضح في الشكل التالي :

1 - ما هو حجم زيت الزيتون ؟

2 - ما هي كتلة زيت الزيتون  $m$  علما أن كتلة المخبار  $m_1 = 9 g$  ؟

3 - كيف تستنتج أن زيت الزيتون خالص ؟ علل إجابتك مستعينا بالبطاقة التالية ؟



المادة	زيت الزيتون الخالص
الكتلة الحجمية $\rho$	$0.88 g/cm^3$

4- في رأيك هل زيت الزيتون يغوص أم يطفو فوق الماء علما أن  $\rho = 1g/cm^3$  ؟ وعلل لماذا ؟

ملاحظة : الإجابة على الوضعية الإدماجية تكون خلف الورقة