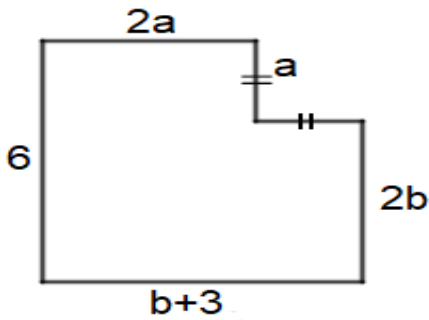


اختبار الثلاثي الثالث في مادة الرياضيات

التمرين الأول (03)أوجد قيمة العدد x في كل حالة :

$$10x = 64 \quad ; \quad x - 37 = 25 \quad ; \quad 105 + x = 345$$

التمرين الثاني: (06ن)1) مستطيل طوله x و عرضه y . أوجد العبارة الحرفية التي تعبر عن كل من :أ) محيط المستطيل P .ب) مساحة المستطيل S .2) من أجل $x=6$ و $y=4$. أحسب قيمة العبارة : $B=2(x+y)$ 3) عبر عن محيط الشكل المقابل بدلالة a و b .التمرين الثالث (06ن)

1) أعد رسم المعلم المقابل.

2) أذكر إحداثيات النقطتين A و B .3) عين النقطة $C(2; 1)$.4) عين النقطة D بحيث يكون $ABCD$ مربعاً.

5) أنقل ثم أتمم الجمل التالية بإحدى المفردات

(إحداثيات، فاصلة، ترتيب)

..... النقطة A هي (-2) النقطة B هي (-2) النقطة C هي $(2; 1)$.التمرين الرابع (05ن)1) أنشئ مثلثاً ABC متساوي الساقين رأسه الأساسي A .2) أنشئ المستقيم (Δ) محور تناظر قاعدة المثلث ABC .3) ما هي الوضعية النسبية للمستقيمين (BC) و (Δ) ؟4) أنشئ النقطة D نظيرة النقطة A بالنسبة إلى المستقيم (BC) .5) ما نوع الرباعي $ABDC$ ؟ علل.**** عطلة سعيدة ****