

السنة الدراسية: 2016/2015		اختبار الثلاثي الثاني	متوسطة كحيط عمار - سكيكدة -
المدة: ساعتان	يوم: 2016/03/01	في مادة الرياضيات	المستوى: الأولى متوسط 1م1 - 2م1

التمرين الأول (03 نقاط) :

حل المعادلات الآتية بإيجاد قيمة العدد المجهول في كل حالة:

$$\square \times 5 = 175 \quad ; \quad 210 - \square = 102 \quad ; \quad \square + 13,5 = 17,6$$

التمرين الثاني (04 نقاط) :

(1) إليك الأعداد النسبية التالية :

$$+2,5 \quad ; \quad 0 \quad ; \quad +5 \quad ; \quad -4,5 \quad ; \quad -7 \quad ; \quad 12,3 \quad ; \quad -10$$

أنقل و أكمل الجدول أدناه بوضع العدد المناسب من الأعداد السابقة في العمود المناسب :

عدد نسبي سالب	عدد نسبي موجب	عدد نسبي صحيح

(2) على مستقيم مدرج مبدأه النقطة O و وحدته 1 cm ، علم النقط ذات الفواصل :

$$A(+5) \quad ; \quad B(-4,5) \quad ; \quad C(-7) \quad ; \quad D(+2,5)$$

التمرين الثالث (04 نقاط) :

(1) على ورقة الإجابة (أو الورقة الميليمترية) أنشئ ما يلي:

• زاوية xAy قياسها 60°

• نقطة B على نصف المستقيم [Ax) بحيث : $AB = 4\text{cm}$

• نقطة C على نصف المستقيم [Ay) بحيث : $AC = 8\text{cm}$

• القطعة [BC]

(2) باستعمال أداة هندسية مناسبة أوجد قياس الزاوية ACB

(3) أحسب قياس الزاوية BCy

التمرين الرابع (03 نقاط) :

قسم سنة أولى متوسط يتكون من 32 تلميذ، ثمن عدد التلاميذ تحصلوا على تهنئة و ثلاثة أثمان هذا العدد لم يتحصلوا على المعدل.

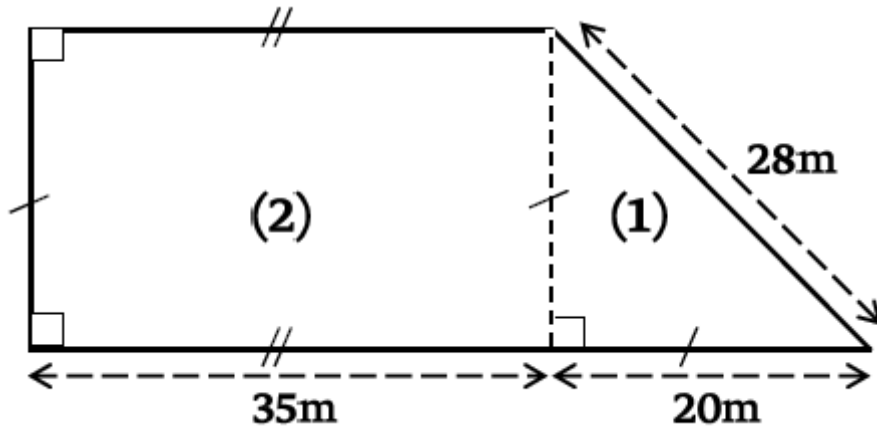
(1) ما هو عدد التلاميذ المتفوقين ؟

(2) ما هو عدد التلاميذ الذين أعادوا السنة ؟

أقلب الصفحة

الوضعية الإدماجية (06 نقاط) :

يملك فلاح قطعة أرض يريد زراعتها، حيث خصص الجزء الأول منها (1) لزراعة الطماطم و الجزء الثاني (2) منها لزراعة الجزر، كما هو موضح في الشكل المقابل:



- (1) أحسب المساحة المزروعة الإجمالية.
- (2) يريد هذا الفلاح تسييج أرضه كلها بسيياج مع ترك مدخل عرضه 5m
• أحسب طول السياج اللازم.
- (3) أحسب كلفة السياج إذا كان ثمن المتر الواحد منه 300 DA

بالتوفيق للجميع

رگز قبل أن تجيب

