

أنشطة عددية:

التمرين الأول:

لتكن العبارات A، B و C بحيث:

$$A = \frac{78}{10} + \frac{22}{10}$$

$$B = \frac{53}{10} + \frac{3}{100}$$

$$C = \frac{197}{100} - \frac{15}{10}$$

(1) احسب العبارات A، B و C.

(2) رتب تصاعديا العبارات A، B و C.

التمرين الثاني:

(1) خلال رحلة عبر الصحراء، يفقد الجمل $\frac{3}{10}$ من

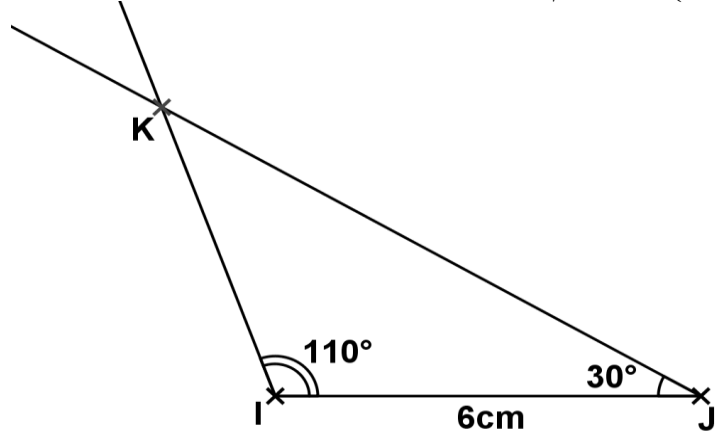
وزنه.

إذا علمت أن وزنه عند بداية الرحلة كان 700kg، احسب حينئذ وزنه عند الوصول.

(2) أنشئ ما يلي:

أنشطة هندسية:

(1) أعد رسم الشكل المقابل بأقياسه الحقيقية.



(2) احسب أقياس الزوايا \widehat{yAt} و \widehat{yAx} .

(أ) [AB] قطعة مستقيم طولها 7,5cm.

(ب) عين النقطة C من القطعة [AB] بحيث

$$AC = \frac{2}{3} \times AB.$$

التمرين الثالث:

ليكن الكسر $\frac{30}{24}$.

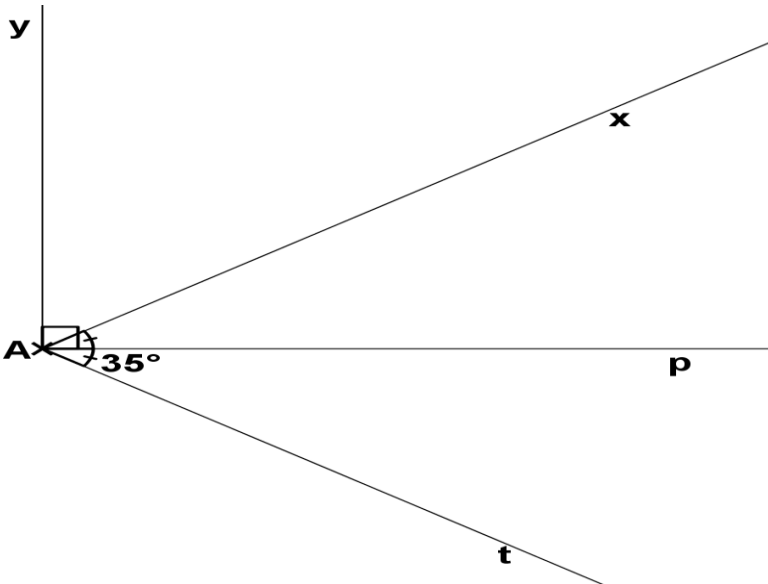
(1) أوجد مع الشرح كتابة كسرية أخرى للكسر $\frac{30}{24}$

بسطها 5.

(2) أوجد مع الشرح كتابة كسرية أخرى للكسر $\frac{30}{24}$

مقامها 72.

(3) هل الكسر $\frac{30}{24}$ هو كسر عشري؟ علّل.



بالتوفيق